

STRENG VERTROUWELIJK

Alleen voor Philips

Service Handelaars

Auteursrechten voorbehouden

Uitgave van

CENTRALE SER

N. V. Philips' G

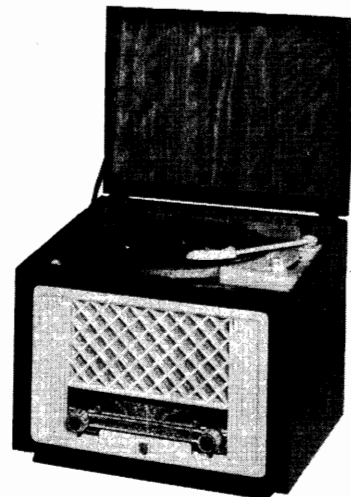
Eindh.

PHILIPS

SERVICE DOCUMENTATIE

voor de
radio-grammofoons

HX424A-00



1952

voor voeding uit wisselstroomnetten

ALGEMEEN

GOLFGEBIEDEN

K.G.2 : 16,48 - 50,55 m (18,2- 5,94 MHz) M.F.: 452 kHz
 M.G. : 185 - 580 m (1622 - 517 kHz)
 L.G. : 1149 - 2000 m (261 - 150 kHz)

BEDIENINGSKNOPPEN (zie fig. 1)

1. Netschakelaar en volumeregelaar.
2. Golfgebiedschakelaar
3. Afstemknop
4. Toonregelaar
5. Radio-grammofoonschakelaar

NETSPANNING

110-127-220 V (50 Hz)

VERBRUIK

ca. 43 Watt bij 220 V 50 Hz
 zonder motor en
 ca. 50 Watt bij 220 V 50 Hz
 met motor.

BUIZEN

B1 : UCH42
 B2 : UF41
 B3 : UBC41
 B4 : UL41
 B5 : UY41

AFMETINGEN

Lengte : 38 cm)
 Diepte : 31 cm) knoppen
 Hoogte : 31,5 cm) inbegre-
 pen

GEWICHT: 7,2 kg.

LUIDSPREKER

Type 9744X Z = 5 Ω

SCHAALVERLICHTINGSLAMPJE

L1 : 8097D-38

PLATENSPELER

Type 2978

93 977 15.1.22

BANDBREEDTE

De M.F. bandbreedte (1:10) gemeten vanaf g1 van B1 bedraagt ongeveer 14 kHz.

De "overall" bandbreedte 1:10 gemeten vanaf de antennebus bedraagt ongeveer 13 kHz bij 1000 kHz en ongeveer 12 kHz bij 250 kHz.

PLATENSPELER

Op de pick-up arm van de platenspeler 2978 is een gewichtje gemonteerd, dat na losschroeven over de arm verschoven kan worden, waarmee men eventueel optredende microfonie, tijdens het afspelen van grammofoonplaten, op minimum kan afregelen.

Voor reparatie zie Service documentatie van 2978 en fig. 10.

FIGUREN

- Fig. 1 Plaatsing van de knoppen.
- Fig. 2 Positie van de trimmers.
- Fig. 3 Trimpunten op de schaal.
- Fig. 4 Schakelaar-segmenten.
- Fig. 5 Snaarloop van de wijzeraandrijving.
- Fig. 6 Principeschema.
- Fig. 7 Bedradingsschema (onder).
- Fig. 8 Bedradingsschema (boven).
- Fig. 9 Bedrading in de kast.
- Fig. 10 Bedrading van de motor.

BELANGRIJK

Indien het apparaat voor reparaties of trimmen aangesloten moet worden op een wisselspanningsnet, is het noodzakelijk een scheidingstransformator te gebruiken. De secundaire wikkeling mag niet geaard zijn, terwijl slechts één apparaat op de transformator aangesloten mag worden. Het chassis kan dan geaard worden. In het principeschema is de golfgebiedschakelaar getekend in stand K.G.2.

AFREGELLEN VAN DE ONTVANGER

Voor het trimmen is het niet noodzakelijk, het chassis uit te kasten. Slechts bodemplaat en achterwand moeten worden verwijderd.

A. M.F. Bandfilters

1. Variabele condensator op minimum capaciteit.
2. Golfgebiedschakelaar op M.G.
3. Volumeregelaar op maximum geluidsterkte.
4. Toonregelaar op dof.
5. P.U. radio-schakelaar op stand radio.
6. Outputmeter via trimtransformator aansluiten op de luidsprekerklemmen.
7. IJzerkernen der M.F. spoelen bijna geheel uitdraaien.
8. Gemoduleerd signaal van 452 kHz via een condensator van 33000 pF toevoeren aan g1 van buis B1.
9. Afregelen volgens onderstaande tabel

4e M.F. kring	S18-C25 (spoel G)
3e M.F. kring	S17-C24 (spoel G)
1e M.F. kring	S15-C22 (spoel F)
2e M.F. kring	S16-C23 (spoel F)

Na het trimmen der laatstgenoemde M.F. kring mag niet meer aan de kernen der M.F. spoelen gedraaid worden.

10. Kernen aflakken.

B. M.F. Sperkring

1. Variabele condensator op minimum capaciteit.
2. Golfgebiedschakelaar op M.G.
3. Volumeregelaar op maximum geluidsterkte.
4. Toonregelaar op dof.
5. P.U. radio-schakelaar op stand radio.
6. Outputmeter via trimtransformator aansluiten op de luidsprekerklemmen.
7. Gemoduleerd signaal van 452 kHz via normale kunstanne toevoeren aan antennebus.
8. S26 trimmen op minimum uitgangsspanning.
9. S26 aflakken.

C. H.F. en oscillatorringen

Afregelen geschiedt met behulp van trimpunten op de schaal, die in fig. 3 zijn weergegeven.

Alvorens met het afregelen te beginnen, moet de wijzer bij minimum capaciteit van de variabele condensator, op het meest linkse trimpunt van de schaal worden ingesteld.

Voor alle golfgebieden geldt:

1. Volumeregelaar op maximum geluidsterkte.
2. Toonregelaar op stand dof.
3. P.U. radio-schakelaar op stand radio.
4. Outputmeter via trimtransformator op de luidsprekerklemmen aansluiten.
5. Signaal toevoeren via normale kunstanne aan de antennebus.

Afregelen volgens onderstaande tabel, waarbij de aangegeven volgorde moet worden aangehouden.

1	Golfbereikschakelaar in stand	M.G.	L.G.	K.G.2
2	Wijzer instellen op trimpunt	2	3	4
3	Gemoduleerd signaal toevoeren van	550kHz	Meetzender op maximum uitgangsspanning afstemmen (± 157 kHz)	6,2 MHz
4	Op maximum uitgangsspanning afregelen	S12-S4		S10-S2
5	Wijzer instellen op trimpunt	1		-
6	Gemoduleerd signaal toevoeren van	1630kHz		-
7	Op max. uitgangsspanning afregelen	C17-C5	S5	-
8	Herhaal de punten	2 t/m 7	-	-
9	De trimmers en kernen aflakken	S12-S4 C17-C5	S5	S10-S2

REPARATIE EN UITWISSELEN VAN ONDERDELEN

HET UITKASTEN VAN DE ONTVANGER EN DE PLATENSPELER

De ontvanger

1. De achterwand en bodemplaat verwijderen.
2. Luidsprekerverbindingen lossolderen.
3. P.U. leiding van plaatje B (zie fig. 9) lossolderen.
4. Plaatje B losschroeven nadat het knopje erboven is afgeschroefd.
5. Bevestiging van netsnoer met kast losschroeven.
6. Motorverbindingen van het chassis bij het klemmenbordje in de kast losnemen.
7. Knoppen aan voorzijde van het apparaat verwijderen.
8. Maak de wijzer los van de aandrijfkabel.
9. Chassis losschroeven van het frontpaneel (2 schroeven onder het chassis en 2 schroeven boven aan de steunbeugels).
10. Chassis kan voorzichtig uit de kast gehaald worden.

De platenspeler

1. De verbindingen van de motor losmaken in het aansluitblokje en P.U. leiding van plaatje B lossolderen.
2. Draaiplateau verwijderen.
3. Sierkap platenspeler losschroeven (3 schroeven) en opzij schuiven.
4. De drie steunbeugels losschroeven.
5. Beweeg de platenspeler omhoog waarna de speler uit de kast genomen kan worden.

Luidspreker

De luidspreker type 9742X van dit apparaat kan niet gerepareerd worden en moet, indien defect, in zijn geheel vervangen worden.

Vernieuwen van het aandrijfkoord

De loop van het koord is in fig. 5 weergegeven, waarin de variabele condensator in de stand maximum capaciteit is getekend. Bij het verdraaien van de aandrijfas moeten beide koordlussen in dezelfde richting, op de as, verschuiven. De lengte van het koord bedraagt 1052 mm; de lengte van beide buitenkabels is 85 mm.

SPANNINGEN EN STROMEN

			Va	Vg2(+4)	Vk	Ia	Ig2(+4)
B1	UCH42	Hexode	156	95	-	2,25	3,2
		Triode	70	-	-	3,8	-
B2	UF41	Penthode	156	95	-	5,6	1,7
B3	UBC41	Triode	56	-	-	0,4	-
B4	UL41	Penthode	156	156	8,5	46	8
			Volt	Volt	Volt	mA	mA

VC1 : 175 V VC2 : 156 V

Iprim. : ca. 185 mA bij 220 V-50Hz

Bovenstaande metingen worden verricht met het Universeel Meetinstrument GM 4257.

De ontvanger was aangesloten op 220 V 50 Hz, terwijl geen signaal aan de antennebus werd toegevoerd.

LIJST VAN ONDERDELEN EN GEREEDSCHAPPEN

Bij elke bestelling steeds vermelden:

1. Codenummer
2. Omschrijving en kleur
3. Typenummer van het apparaat

Omschrijving	Codenummer
Philite sierfront	A3 358 02.0
Klemveer voor bevestiging lichtbakje	A3 321 46.0
Sierschroef voor bevestiging schaal	A3 712 79.0
Schaal (Noord)	A3 225 60.0
Schaal (Zuid)	A3 225 61.0
Knop 2x	A3 370 75.0
Kruk (kleur MG) golfbereikschakelaar	A3 368 48.0
Kruk (kleur MG) toonregelaar	A3 368 49.0
Tule voor platenspeler	A3 642 01.0
Achterwand	A3 254 38.0
Knop (kleur U.C.) P.U. radio-schakelaar	23 951 96.2
Gewichtje voor P.U. arm 2978	A9 866 36.0
<u>Chassis</u>	
Stekkerbusplaat (antenne-aarde)	A3 388 29.0
Aansluitplaat spanningscaroussel	A3 228 98.0
Knop spanningscaroussel	A3 229 00.0
Veer voor bevestiging spoelen 4x	A3 652 58.3
Verlichtingslamphouder	A3 359 07.1
Bladveer voor arrêt	A3 648 79.0
Omschakelaar voor toonregelaar	A3 401 79.0
As voor volumeregelaar	A3 432 94.0
Zeskante moer voor volumeregelaar	49 758 21.0
Veer voor bevestiging spoel 1x	A3 652 92.0
Trekveer in trommel variabele condensator	A3 646 26.0
<u>Gereedschappen</u>	
Service oscillator	GM 2882 of GM 2883 of GM 2884
Universeel Meetinstrument	GM 4256 of GM 4257
Vaseline Smeltmassa	X 009 47.0

HX 424A-00

S1)	1,5 Ω	A3 125 27.0	C16	18 pF	48 201 05/18E
S2)	1 Ω		C17	30 pF	28 212 36.4
S3)	20 Ω	A3 125 35.0	C18	405 pF	48 203 01/405E
S4)	3 Ω		C19	68 pF	48 203 02/68E
S5)	50 Ω	A3 125 35.0	C20	0,1 μF	48 751 10/100K
S26)	7 Ω		C21	270 pF	48 203 05/270E
S8)	<1 Ω		C22)		
S9)	<1 Ω	A3 125 55.0	C23)	voir bobines	
S10)	<1 Ω		C24)	see coils	
S11)	10 Ω	A3 125 73.0	C25)		
S12)	10 Ω		C26	100 pF	48 203 10/100E
S15)	13 Ω		C27	33000 pF	48 750 10/33K
S16)	13 Ω	A3 124 25.4	C28	3300 pF	48 751 10/3K3
C22)	110 pF		C29	10000 pF	48 751 10/10K
C23)	110 pF		C30	6800 pF	48 758 20/6K8
S17)	13 Ω		C31	10000 pF	48 751 10/10K
S18)	13 Ω	A3 124 25.4	C32	33000 pF	48 752 10/33K
C24)	110 pF		C33	330 pF	48 203 10/330E
C25)	110 pF		C34	4700 pF	48 757 20/4K7
S19)	380 Ω	A3 151 99.1	C40	18 pF	48 201 10/18E
S20)	3,4 Ω		C41	4700 pF	48 757 20/4K7
S30)	10000 Ω	A3 161 52.0	C43	6800 pF	48 751 10/6K8
S31)	5000 Ω		R1	1000 Ω	49 379 81.0
C1	50 μF	48 317 08/50+50	R2	180 Ω	
C2	50 μF		R3	200 Ω	49 417 03.0
C3	1000 pF		R4	430 Ω	
C4	12 pF	48 201 10/12E	R5		49 379 62.0
C5	30 pF	28 212 36.4	R6	0,68 MΩ	48 555 10/680K
C6	39 pF	48 203 10/39E	R7	22000 Ω	48 557 10/22K
D7	1800 pF	48 751 20/1K8	R8	22000 Ω	48 555 10/22K
C8	11-500 pF	49 001 56.1	R9	18000 Ω	48 557 10/18K
C9	11-500 pF		R10	1,5 MΩ	48 555 10/1M5
C10	100 pF	48 203 20/100E	R11	15000 Ω	48 555 10/15K
C11	96 pF	48 203 02/96E	R12	4,7 MΩ	48 555 10/4M7
C12	47000 pF	48 750 10/47K	R13	0,45 MΩ	48 900.00/DL50K+450K
C13	470 pF	48 203 20/470E	R14	0,05 MΩ	
C14	47 pF	48 203 20/47E	R15	0,22 MΩ	48 556 10/220K
C15	395 pF	48 203 01/395E	R16	0,68 MΩ	48 555 10/680K
			R17	150 Ω	48 557 10/150E
			R18	220 Ω	48 555 10/220E
			R19		49 379 67.3
			R21	1000 Ω	48 555 10/1K
			R22	12000 Ω	48 555 05/12K
			R30	280 Ω	48 494 10/280E
			R31	47000 Ω	48 555 10/47K
			R32	15000 Ω	48 555 10/15K

HX424A-00



Fig.1

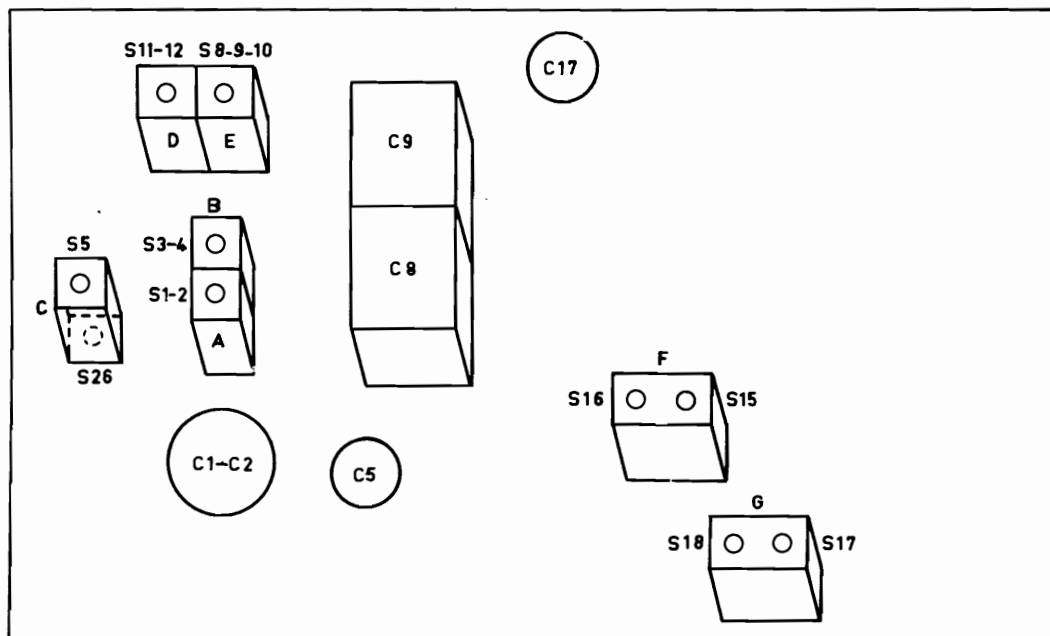


Fig.2

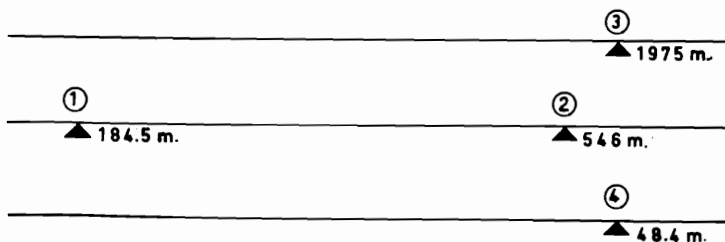
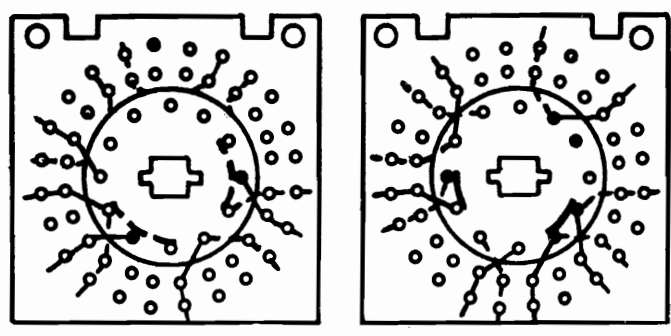


Fig.3

R14347

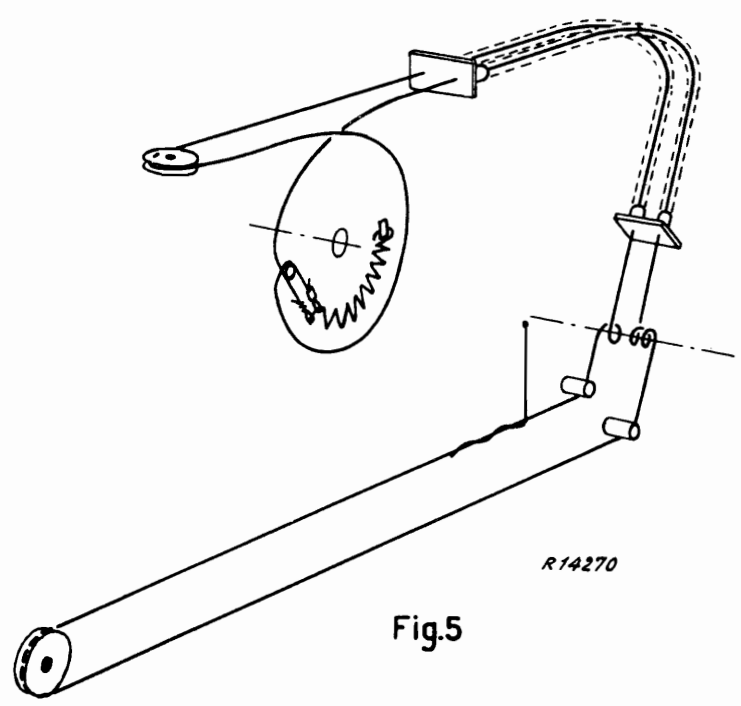
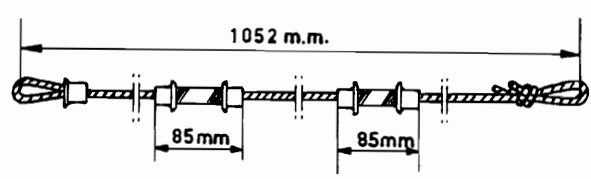


sk 1

Fig.4

sk 2

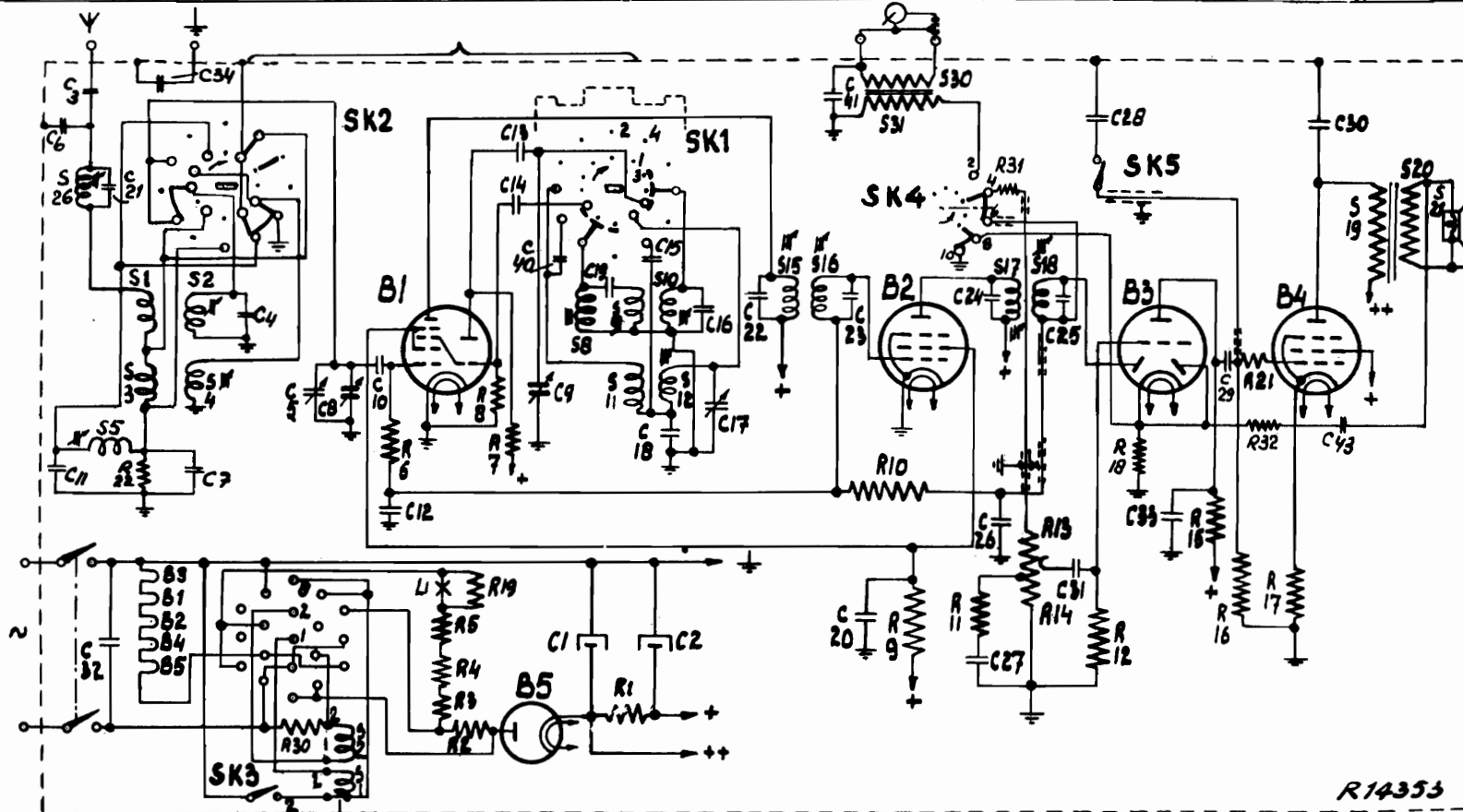
R14349



R14270

Fig.5

S:	26, 1, 2, 3, 4, 5	8, 9, 11, 10, 12,	15, 16,	30, 31,	17, 18,	19, 20, 21,
C:	11, 3, 21, 6, 32,	7, 3, 4, 4	5, 8, 10, 12,	13, 14, 9, 40, 1, 19,	2, 15, 18, 16, 17, 22,	41, 23, 20,
R:	22,	30,	6,	5, 4, 3, 2, 19, 8, 7,	1,	10, 9,
						11, 31, 13, 14, 18, 12,
						32, 15, 16, 21, 17,



HX424A-00

R14353

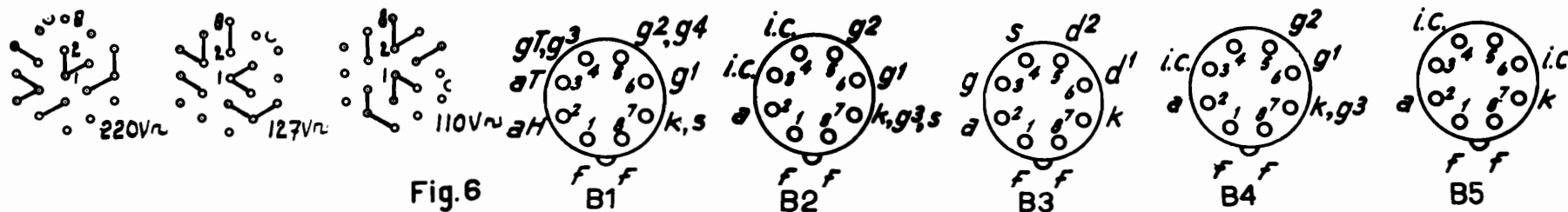
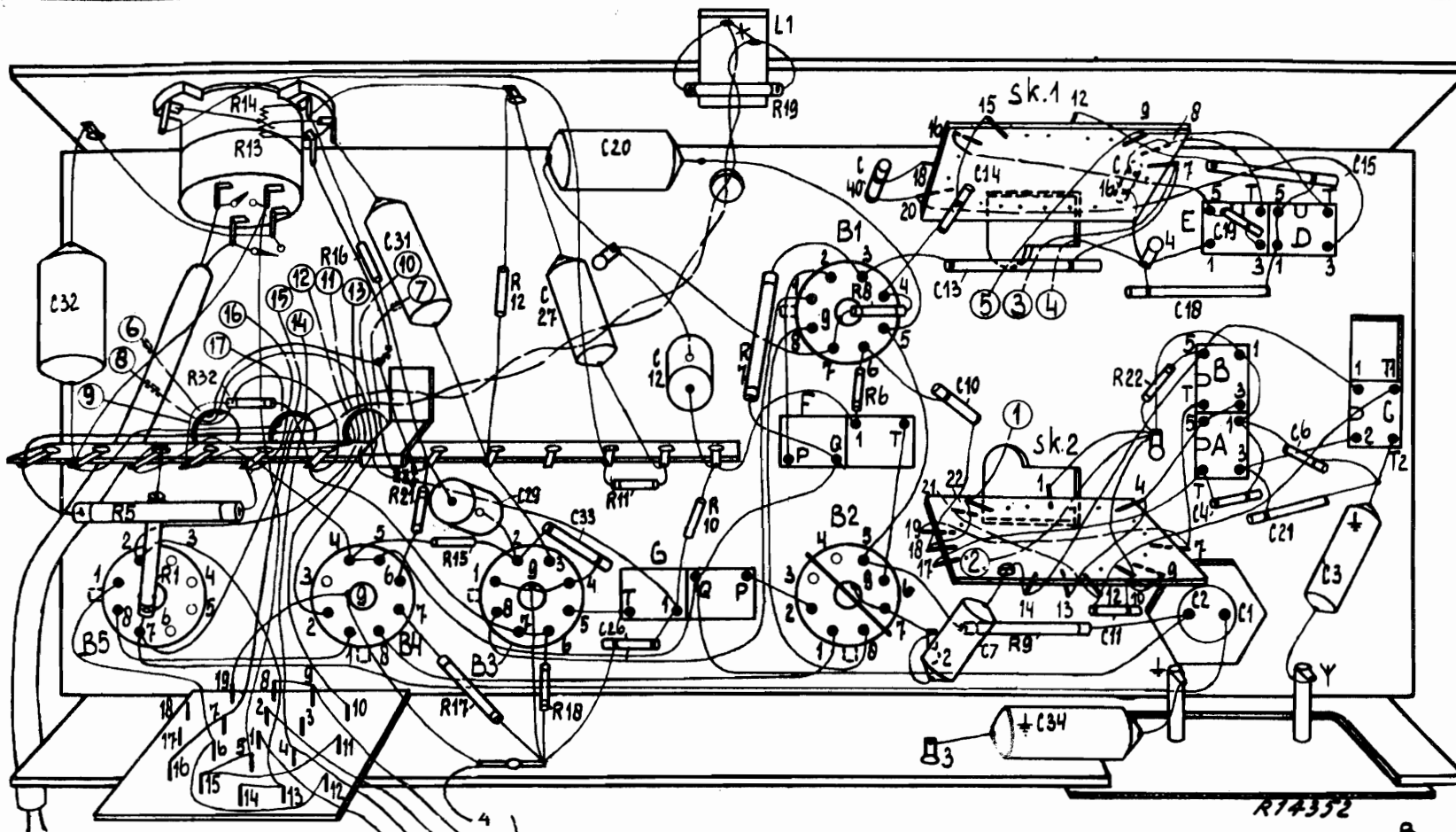
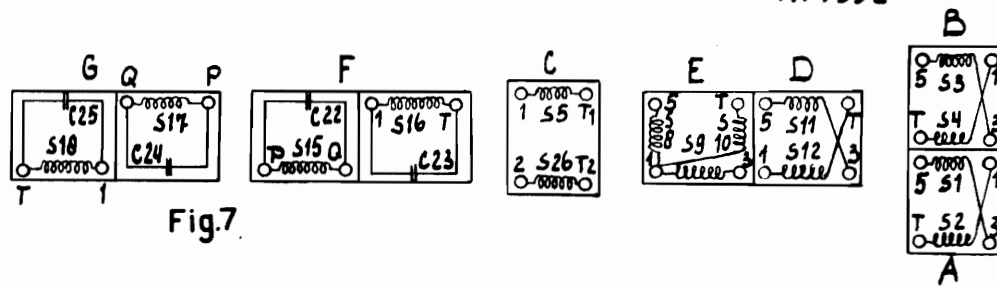


Fig. 6

S:											G.	F.	B.A.E. D.					C
C:	32	31. 33,29.				27. 20,26.		12.	40.		14. 7. 10. 13.	34.	11. 16.	18. 2. 1. 4. 19. 15. 21. 6.	3.			
R:	1. 5.	32. 14. 13.	16.	21.	17. 12.	18.	11. 15.	10.	19. 7.	6. 8.	9.		22.					

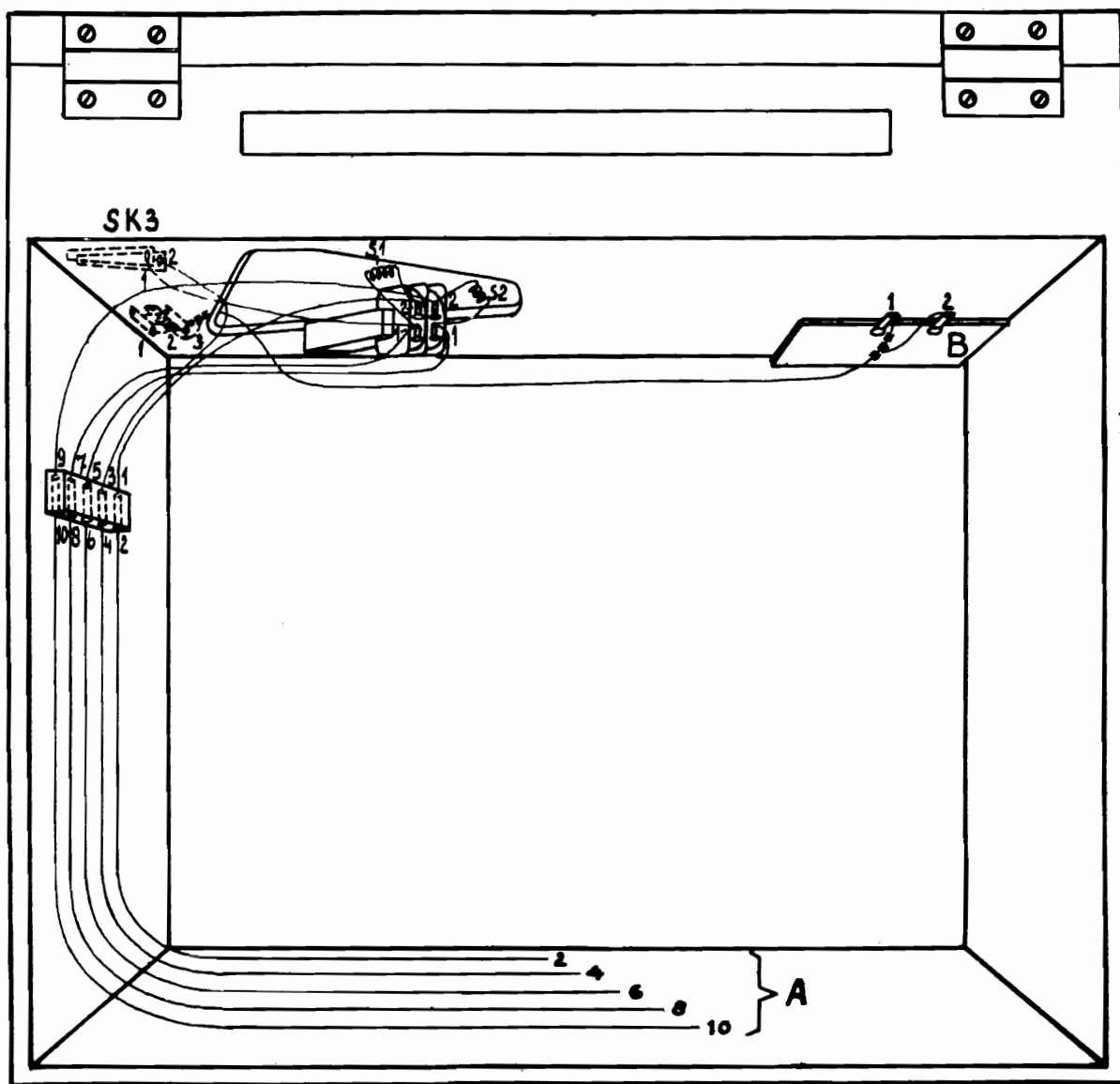


HX424A-00



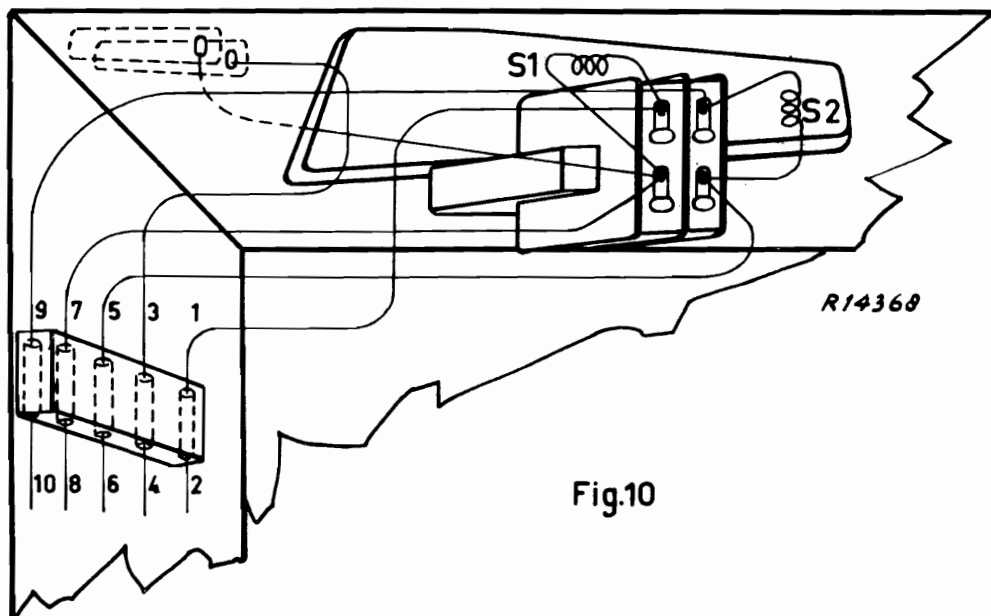
VI

HX424A-00



R14350

Fig.9



R14360

Fig.10